



Suministros Narváez S L



METROLOGÍA

Relojes comparadores - Serie 2

Serie 2

Ejecución Universal para aplicaciones generales

- Esfera Ø 57mm,
- Capacidad de medida: 10 mm
- Resolución de lectura: 0,01 mm
- Con esfera cuenta-vueltas.



IP64
20465(B)-60

Serie 2		2046SB	2046SB-60	2310SB-10	2046SB-09	2902SB	2047SB
Funciones							
Dial equilibrado							
Dial continuo							
Lectura invertida							
Resistente al impacto							
Rodamientos montados sobre piedras preciosas							
IP64							
Contador coaxial de revoluciones							

Piezas consumibles

Ref.	Descripción
901312	Punta de contacto standard
902119	Punta de contacto estándar para modelos estancos
125317	Fuelle de goma (goma NBR)

902119 y 125317 : para 20465-60 (para B)

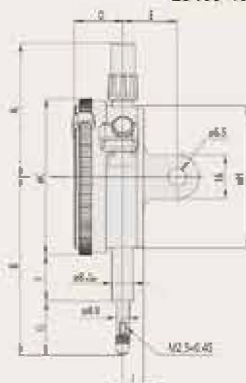
Para accesorios y puntas de contacto, consulte final de la sección de relojes comparadores.



20465-60



23105-10



20465



29025



20475

Métrica

Ref.	Modelo con Oreja	Rango de medida [mm]	Rango por vuelta	Presión de medida (N) [N]	Graduación	Escala	Peso g [g]
2046SB	20465	10	1 mm	0,4 - 1,4	0,01 mm	0-100 (100-0)	144/135
2046SB-09	20465-09	10	1 mm	0,4 - 1,4	0,01 mm	0-100 (100-0)	146/137
2046SB-60	20465-60	10	1 mm	0,4 - 2,5	0,01 mm	0-100 (100-0)	146/137
2310SB-10	23105-10	10	1 mm	0,4 - 1,4	0,01 mm	0-100 (100-0)	146/137
2902SB	29025	10	1 mm	0,4 - 1,4	0,01 mm	100-0	144/135
2047SB	20475	10	1 mm	0,4 - 1,4	0,01 mm	0-50-0	144/135

Ref.	A [mm]	B [mm]	C [mm]	D [mm]	F [mm]	E [mm]	H [mm]	G [mm]	I [mm]
2046SB	48,8	65,2	57	17,7	16,9	20	52	19,8	7,6
2046SB-09	48,8	65,2	57	17,7	16,9	20	52	19,8	7,6
2046SB-60	48,8	70	57	17,7	12,3	20	52	29,2	7,6
2310SB-10	48,8	65,2	57	17,7	16,9	20	52	19,8	7,6
2902SB	48,8	65,2	57	17,7	16,9	20	52	19,8	7,6
2047SB	48,8	65,2	57	17,7	16,9	20	52	19,5	7,6

Ref.	DIN 878 (1983)			EN ISO 463					
	f _e μm	f _{ges} μm	f _u μm	Errores de lectura en rangos de medida superiores a				Repetibilidad μm	Error de histéresis μm
Cualquier 1/10 μm	Cualquier 1/2 μm	Cualquier 1 μm	Rango μm						
2046SB	12	15	3	5	9	10	13	3	3
2046SB-09	15	17	3	5	9	10	15	3	3
2046SB-60	12	15	3	5	9	10	13	3	3
2310SB-10	12	15	3	5	9	10	15	3	3
2902SB	12	15	3	5	9	10	13	3	3
2047SB	12	15	3	5	9	10	13	3	3

Reloj comparador de palpador oscilante - Tipo horizontal 0,01 mm

Serie 513 Ejecución Universal para aplicaciones generales

- Con palpador centrado, bi-direccional para la inversión automática del sentido de la medición.
- Esfera giratoria para puesta a cero.
- Rodamientos y engranajes de precisión de material precioso y piñones para un movimiento suave, precisa y de rápida respuesta.



513-424



513-414



513-474 Palpador de rubí

Métrica Conjunto básico

Ref.	Rango de medida [mm]	Presión de medida (N) [N]	Graduación	Escala	fe [μm]	fu [μm]	fges [μm]	Palpador metal duro Ø2 mm n°	L [mm]	Ø D [mm]	Peso [g]
513-466E	0,5	≤ 0,3	0,01 mm	0-25-0	5	3	10	137557	22,3	28	39
513-424E	0,5	≤ 0,3	0,01 mm	0-25-0	5	3	10	137557	22,3	39	42
513-414E	0,5	≤ 0,2	0,01 mm	0-25-0	10	4	13	129949	36,8	39	42
513-464E	0,8	≤ 0,3	0,01 mm	0-40-0	8	3	13	103006	20,9	28	39
513-404E	0,8	≤ 0,3	0,01 mm	0-40-0	8	3	13	103006	20,9	39	42
513-415E	1	≤ 0,2	0,01 mm	0-50-0	10	4	13	136013	44,5	39	42
513-426E	1,5	≤ 0,4	0,01 mm	0-25-0	8	3	13	137557	22,3	39	42

Métrica Conjunto básico - Punta de contacto de Rubí

Ref.	Rango de medida [mm]	Presión de medida (N) [N]	Graduación	Escala	fe [μm]	fu [μm]	fges [μm]	Rubí punta de aguja ø2 mm n°	L [mm]	Ø D [mm]	Peso [g]
513-478E	0,5	≤ 0,3	0,01 mm	0-25-0	5	3	10	21CZA210	22,3	39	42
513-474E	0,8	≤ 0,3	0,01 mm	0-40-0	8	3	13	21CZA201	20,9	39	42
513-477E	1	≤ 0,3	0,01 mm	0-50-0	10	4	13	21CZA211	44,5	39	42

Métrica Juego completo

Ref.	Rango de medida [mm]	Presión de medida (N) [N]	Graduación	Escala	fe [μm]	fu [μm]	fges [μm]	Palpador metal duro Ø2 mm n°	L [mm]	Ø D [mm]	Peso [g]
513-424T	0,5	≤ 0,3	0,01 mm	0-25-0	5	3	10	137557	22,3	39	42
513-414T	0,5	≤ 0,2	0,01 mm	0-25-0	10	4	13	129949	36,8	39	42
513-404T	0,8	≤ 0,3	0,01 mm	0-40-0	8	3	13	103006	20,9	39	42
513-415T	1	≤ 0,2	0,01 mm	0-50-0	10	4	13	136013	44,5	39	42

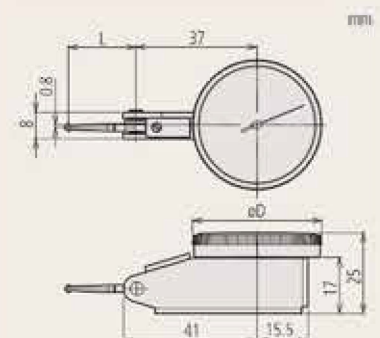
Serie 513 Ejecución Universal para aplicaciones generales		513-404E	hasta 513-474E	513-415E	513-477E	513-464E	513-414E	513-424E	513-478E	513-466E	513-426E
Funciones		●	●	●	●	●	●	●	●	●	●
Rodamientos montados sobre piedras preciosas											
Espaciador de doble escala											
Contador coaxial de revoluciones											
Compacto											
Palpador largo											
No magnético		●	●	●	●	●	●	●	●	●	●

Especificaciones

Punta de contacto Rosca M 1,7 x 0,35

Para accesorios opcionales, ver el final de la sección de comparadores de palanca.

Alcance de suministro:



Micrómetro Digimatic IP65, métrico

Serie 293

- Modelos Métricos
- Con y sin salida de datos.



IP65



Solo para 0-25, 25-50 mm

Funciones	Serie 293
ORIGIN hasta 100 mm	●
Selector ZERO/ABS	●
2 x PRESET a partir de 100 mm	●
Auto apagado (después de 20 min de último uso)	●
Aviso de bajo voltaje	●
Bloqueo de función (bloqueo de teclado)	●
HOLD (retención de valor)	●

Especificaciones

Precisión	Referirse al listado de especificaciones (exceptuando error de cuantificación)
Resolución	0,001 mm
Escala	Tambor y casquillo acabados en cromo satinado
Planitud	0,3 µm
Paralelismo	1 µm para modelos superiores a 50 mm 2 µm hasta 100 mm 3 µm hasta 175 mm 4 µm hasta 275 mm 5 µm para modelos a partir de 300 mm
Superficies de medición	Contactos de metal duro, rectificadas, lapeadas
Husillo de medición	Con bloqueo de husillo ø 6,35 mm, avance de husillo 0,5 mm
Presión de medida (N)	5-10 N
Duración batería	Aprox. 2,4 años para modelos hasta 100mm 1,2 años para > 100mm
Entregado	Incluye estuche, llave, 1 batería, bloque patrón (desde 25 mm), hasta 50 mm de rango de medida con certificado de fábrica

Accesorios opcionales

Ref.	Descripción
05CZA662	Cable digimatic con botón Data (1 m)
05CZA663	Cable digimatic con botón Data (2 m)
02AZD790B	Cable de señal U-Wave
06ADV380B	Cable de señal USB (2 m)

Piezas consumibles

Ref.	Descripción
938882	Batería SR-44



Mejora de la vida de la batería (aprox. 8.700 h.)



Escanee el código QR con su dispositivo móvil y vea nuestros videos de productos en YouTube



293-234-30 con tambor carraca



293-230-30 con carraca normal



293-252-10

Métrica

Con carraca

Ref.	Rango de medida [mm]	Precisión [µm]	Salida de datos	L [mm]	a [mm]	b [mm]	c [mm]	Peso [g]
293-230-30	0-25	±1	●					270
293-240-30	0-25	±1	●					270
293-231-30	25-50	±1	●					330
293-241-30	25-50	±1	●					330
293-232-30	50-75	±1	●					470
293-242-30	50-75	±1	●					470
293-233-30	75-100	±2	●					625
293-243-30	75-100	±2	●					625
293-250-10	100-125	±2	●	132,8	5,3	16,7	76,5	600
293-251-10	125-150	±2	●	158,2	5,7	18,8	91	740
293-252-10	150-175	±3	●	183,6	6,1	19,1	102	800
293-253-10	175-200	±3	●	208,8	6,3	18,2	115	970
293-254-10	200-225	±3	●	234,2	6,7	16,8	127	1100
293-255-10	225-250	±4	●	258	5,5	18	139	1270
293-256-10	250-275	±4	●	284	6,5	18	152	1340
293-257-10	275-300	±4	●	309	6,5	18	166	1540

*Dimensiones rango 0-100 mm, ver página siguiente

Métrica

Con carraca

Ref.	Rango de medida [mm]	Precisión [µm]	Salida de datos	Peso [g]
293-234-30	0-25	±1	●	270
293-244-30	0-25	±1	●	270
293-235-30	25-50	±1	●	330
293-245-30	25-50	±1	●	330
293-236-30	50-75	±1	●	470
293-246-30	50-75	±1	●	470
293-237-30	75-100	±2	●	625
293-247-30	75-100	±2	●	625

*Dimensiones rango 0-100 mm, ver página siguiente

Calibre Digimatic ABSOLUTE AOS

ABSOLUTE®



Funciones	Serie 500
ORIGIN (puesta a cero ABS)	●
Selector ZERO/ABS	●
ON/OFF	●
Aviso de bajo voltaje	●

Especificaciones

Precisión	≤ 200 mm: ±0,02 mm / > 200 mm: ±0,03 mm (excluyendo error de cuantificación)
Velocidad máx. de respuesta	Ilimitado
Resolución	0,01 mm
Duración batería	aprox. 18000 horas
Visualizador	LCD, altura de dígitos 9 mm
Entregado	En caja blanda, incluye 1 batería

Accesorios opcionales

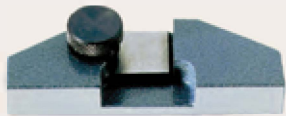
Ref.	Descripción
959149	Cable digimatic con botón Data (1 m)
959150	Cable digimatic con botón Data (2 m)
02A2D790C	Cable de señal U-Wave
06ADV380C	Cable de señal USB (2 m)
959143	Soporte
050083-10	Base de 75 mm para medición de profundidad para modelos hasta 200 mm
050084-10	Base de 100 mm para medición de profundidad para modelos hasta 200 mm
050085-10	Base de 125 mm para medición de profundidad para modelos de 300 mm

Piezas consumibles

Ref.	Descripción
938882	Batería SR-44



Tipo de barra redonda de profundidad



050083-10



Escanee el código QR con su dispositivo móvil y vea nuestros videos de productos en YouTube

Serie 500

Los nuevos calibres Digimatic le permitirán realizar mediciones fiables y le ofrecen las siguientes ventajas:

- Equipados con el sensor de inducción AOS (Advanced Onsite Sensor) que emplean los modelos de gama alta ABS de máxima estanqueidad.
- Gracias a la tecnología de inducción electromagnética de encoder ABS, este calibre se mostrará apto para trabajos donde se produzca una contaminación de agentes sobre su regla. Su capacidad de captura de impulsos no se verá afectada por agentes externos como el agua, aceite, etc (excepto versión 300mm).
- La corredera proporciona un deslizamiento suave y estable para un uso más confortable.
- Altura dígitos: 9mm (reduce la fatiga con su pantalla LCD de gran contraste)
- La regla ABS (ABSOLUTE) no requiere la realización de un cero absoluto tras el encendido del calibre, ya que una vez hecho al instalar la pila el primer día, éste se mantendrá. Velocidad ilimitada de desplazamiento.
- Batería de larga vida



500-181-30

Métrica

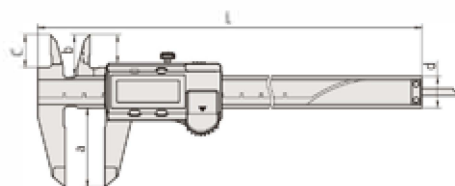
sin rodillo para pulgar

Ref.	Rango de medida [mm]	Barra de profundidad	Salida de datos	L [mm]	a [mm]	b [mm]	c [mm]	d [mm]	Peso [g]
500-180-30	0-100	Ø 1,9 mm		182	40	21	16,5	16	142
500-201-30	0-100	Ø 1,9 mm	●	182	40	21	16,5	16	143
500-184-30	0-150	Ø 1,9 mm		233	40	21	16,5	16	164
500-203-30	0-150	Ø 1,9 mm	●	233	40	21	16,5	16	168
500-181-30	0-150	plano		233	40	21	16,5	16	164
500-161-30	0-150	plano	●	233	40	21	16,5	16	164
500-182-30	0-200	plano		290	50	24,5	20	16	194
500-162-30	0-200	plano	●	290	50	24,5	20	16	194
500-205	0-300	plano	●	404	64	27,5	22	20	350

Métrica

Con rodillo de accionamiento

Ref.	Rango de medida [mm]	Barra de profundidad	Salida de datos	L [mm]	a [mm]	b [mm]	c [mm]	d [mm]	Peso [g]
500-150-30	0-100	Ø 1,9 mm	●	182	40	21	16,5	16	143
500-151-30	0-150	plano	●	233	40	21	16,5	16	164
500-158-30	0-150	Ø 1,9 mm	●	233	40	21	16,5	16	164
500-152-30	0-200	plano	●	290	50	24,5	20	16	194
500-153	0-300	plano	●	404	64	27,5	22	20	350



Calibres con reloj comparador



Funciones	Serie 505
Tornillo de bloqueo	

Especificaciones

Precisión	Ver lista de especificaciones
Barra de profundidad	Superficie
Entregado	En estuche

Accesorios opcionales

Ref.	Descripción
050083-10	Base de 75 mm para medición de profundidad para modelos hasta 200 mm
050084-10	Base de 100 mm para medición de profundidad para modelos hasta 200 mm
050085-10	Base de 125 mm para medición de profundidad para modelos de 300 mm



Bocas de metal duro para exteriores
505-734



Bocas de metal duro para exteriores e interiores
505-735

Serie 505

Estos calibres le permitirán la toma de datos con suma eficiencia con las siguientes ventajas:

- Equipado con la lectura en el nuevo visor para una rápida y segura lectura.

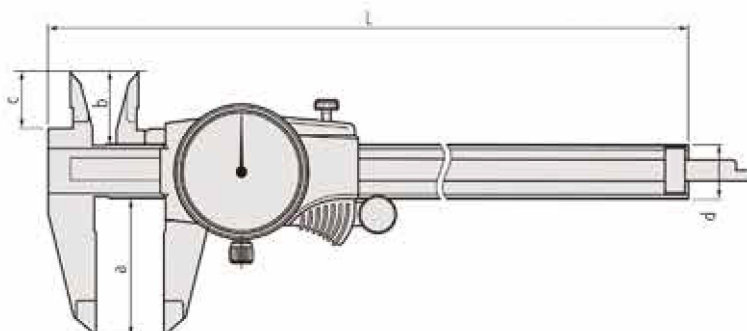


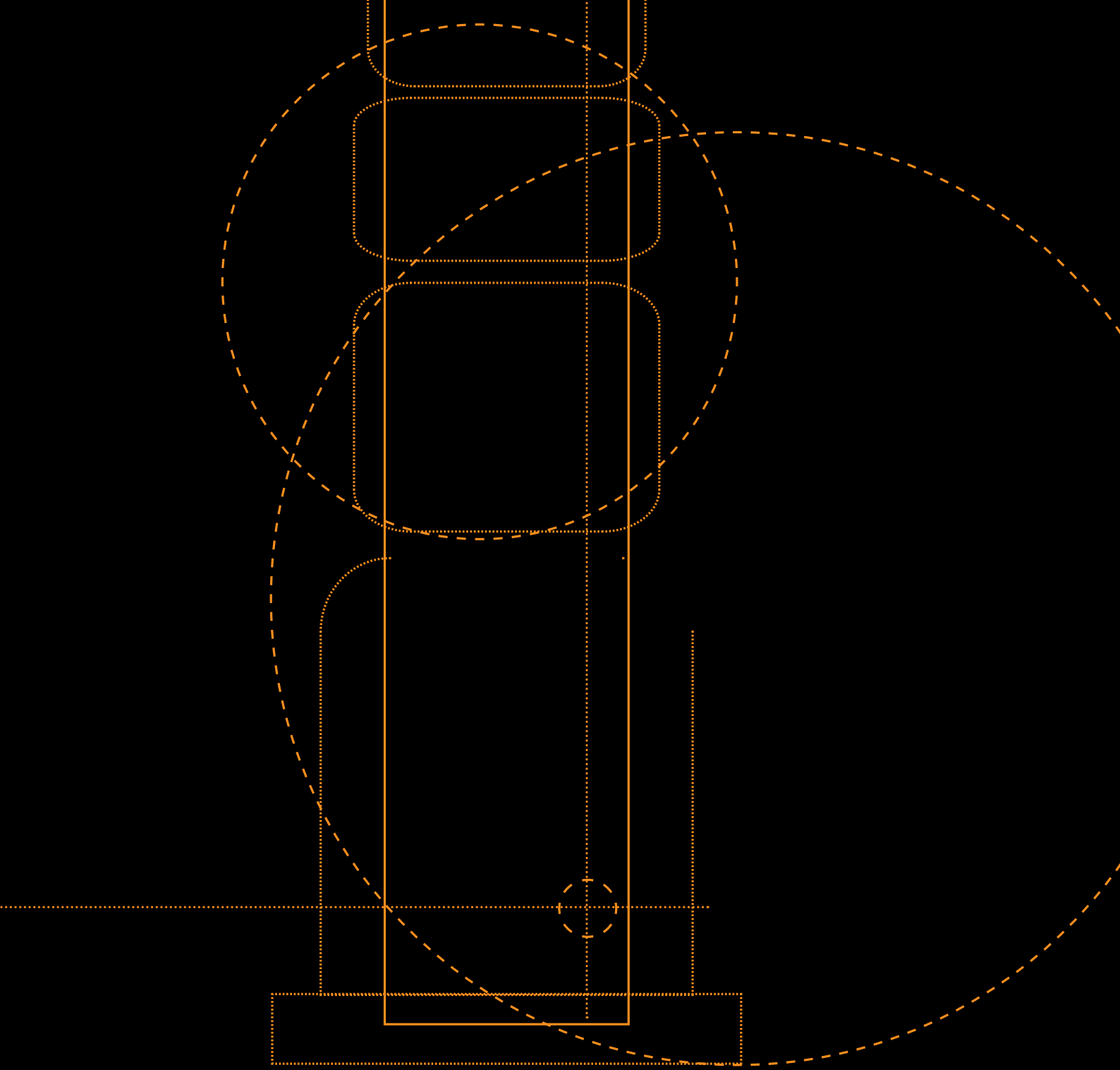
505-730



505-732

Ref.	Rango de medida [mm]	Graduación	Precisión	Observaciones	L [mm]	a [mm]	b [mm]	c [mm]	d [mm]	Peso [g]
505-730	0-150	0,02 mm. 2 mm/rev	±0,03 mm		231	40	21	16,5	16	175
505-732	0-150	0,01 mm. 1 mm/rev	±0,02 mm		231	40	21	16,5	16	176
505-734	0-150	0,02 mm. 2 mm/rev	±0,03 mm	Bocas de metal duro para exteriores	231	40	21	16,5	16	175
505-735	0-150	0,02 mm. 2 mm/rev	±0,03 mm	Bocas de metal duro para exteriores e interiores	231	40	21	16,5	16	175
505-731	0-200	0,02 mm. 2 mm/rev	±0,03 mm		288	50	24,5	20	16	185
505-733	0-200	0,01 mm. 1 mm/rev	±0,03 mm		288	50	24,5	20	16	186
505-745	0-300	0,02 mm. 2 mm/rev	±0,04 mm		403	64	27,5	22	20	370





Suministros Narváez S L
C/ Albacete, 2-B
03440 IBI - ALICANTE
Tel. 622 433 425
pedidos@suminar.com