



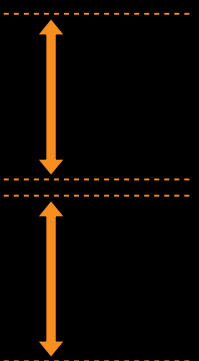
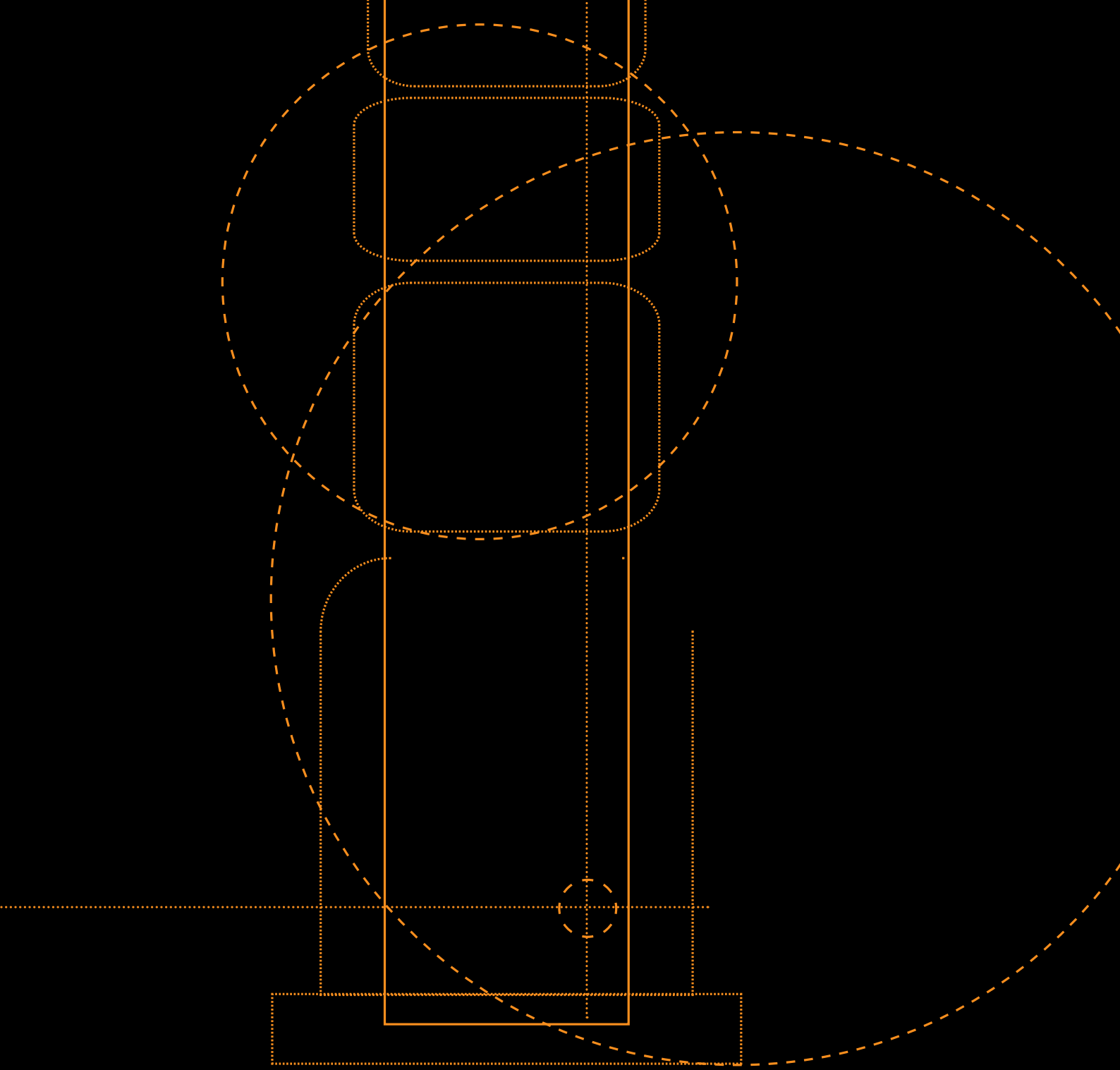
Suministros Narváez S L



HERRAMIENTAS MANUALES

****NO DUDE EN CONSULTARNOS SOBRE
CUALQUIER PRODUCTO DE
HERRAMIENTAS MANUALES*****

pedidos@suminar.com



Suministros Narváez S L
C/ Albacete, 2-B
03440 IBI - ALICANTE
Tel. 622 433 425
pedidos@suminar.com

