



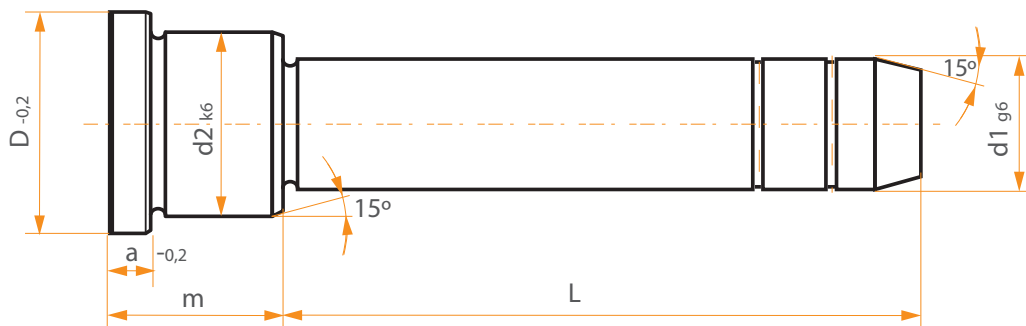
Suministros Narváez S L



GUIADO DE MOLDE

Material	Acero 1.7264
Material	Steel 1.7264
Tratamiento	Cementado (profun. 0,8 mm)
Treatment	Case hardened (depth 0,8 mm)
Dureza	60 - 62 Hrc
Hardness	60 - 62 Hrc
Forma de pedido	Guía GCS / $d_1 \times m \times L$
Order form	Guide Pillar GCS / $d_1 \times m \times L$

GCS



d_1	d_2	D	a	m	L																	
14 15	20	25	6	17	35	55	75	95														
				22	20	35	40	45	50	55	65	70	90	110								
				27	20	35	40	45	55	65	85	105										
				36	20	35	40	45	55	65	75	95										
				46	20	35	45	65	85	105												
				56	20	35	55	75	95													
				66	55	65	95															
				76	55	95																
				86	55	95																
				96	55	95																
				116	75																	

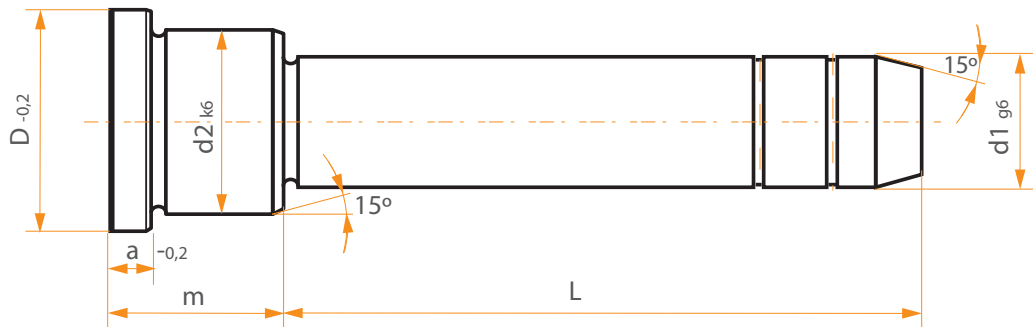
GCS

COLUMNNA GCS / GUIDE PILLAR GCS

d ₁	d ₂	D	a	m	L																
18 20	26	31	6	17	35	55	75	95													
				22	20	35	40	45	50	55	60	65	70	80	85	115					
				27	20	35	40	45	50	55	60	65	70	80	85	105	125				
				36	20	35	40	45	50	55	60	65	70	75	80	95	115	135			
				46	20	45	65	85	105	135	165										
				56	20	35	55	75	95												
				66	55	75	95														
				76	55	75	95														
				86	55	75	95														
				96	55	95															
				116	115																
				136	135																
22 24	30	35	6	17	35	55	75														
				22	35	55	75	105	130												
				27	25	45	50	60	65	70	80	85	105	125	165						
				36	25	45	50	55	60	70	75	80	95	115	135	165					
				46	25	45	50	60	65	70	80	85	105	125	165						
				56	25	45	55	75	95	115	165										
				66	55	75	95														
				76	25	45	55	75	95	115											
				86	55	75	95														
				96	55	75	95														
				116	75	115	155														
				136	135																
156	155																				
30 32	42	47	6	22	35	75	130														
				27	45	65	105	165													
				36	55	75	95	115	155												
				46	45	65	85	105	125	165											
				56	55	75	95	115	135	175											
				66	55	75	95	115	135	175											
				76	55	75															
				86	55	75	95	115	155												
				96	55	75	95	115	155												
				116	75	115	155														
				136	95	115	155														
				156	115	155															
176	135	175																			
196	155	195																			



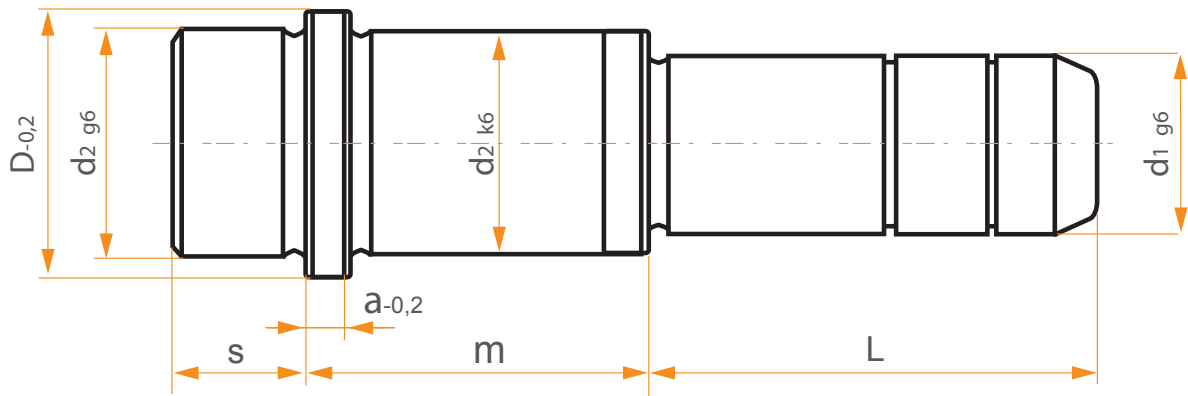
GCS



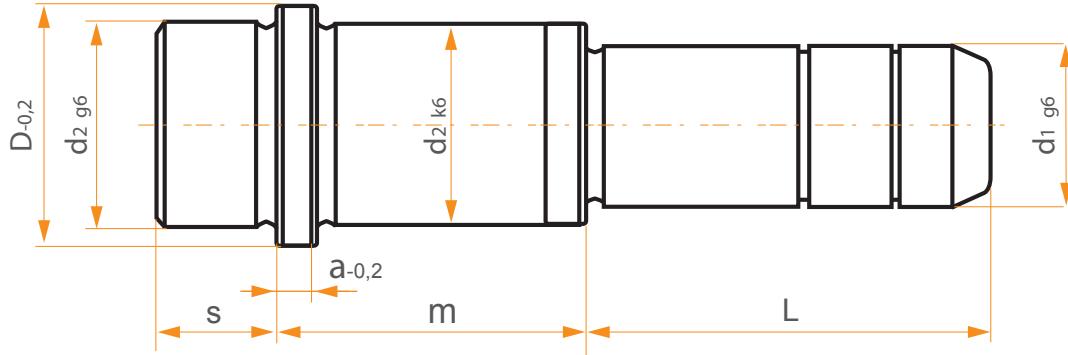
d_1	d_2	D	a	m	L							
40 42	54	60	10	36	75	135						
				46	95	165						
				56	75	115	155	195				
				66	75	135						
				76	75	115	175					
				86	75	135						
				96	75	115	155					
				116	95	135	195					
				136	95	135	215					
				156	115	155	215					
				176	135	155	175					
				196	155	195	235					
50	66	72	10	96	115							
				116	135							
				136	135							
				156	155							
				196	175							
60	80	86	20	96	115							
				116	135							
				136	135							
				156	155							
				196	175							
				246	195							

Material	Acero 1.7264
Material	Steel 1.7264
Tratamiento	Cementado (profun. 0,8 mm)
Treatment	Case hardened (depth 0,8 mm)
Dureza	60 - 62 Hrc
Hardness	60 - 62 Hrc
Forma de pedido	Guía GC2S / d1 x m x L
Order form	Guide Pillar GC2S / d1 x m x L

GC2S



GC2S



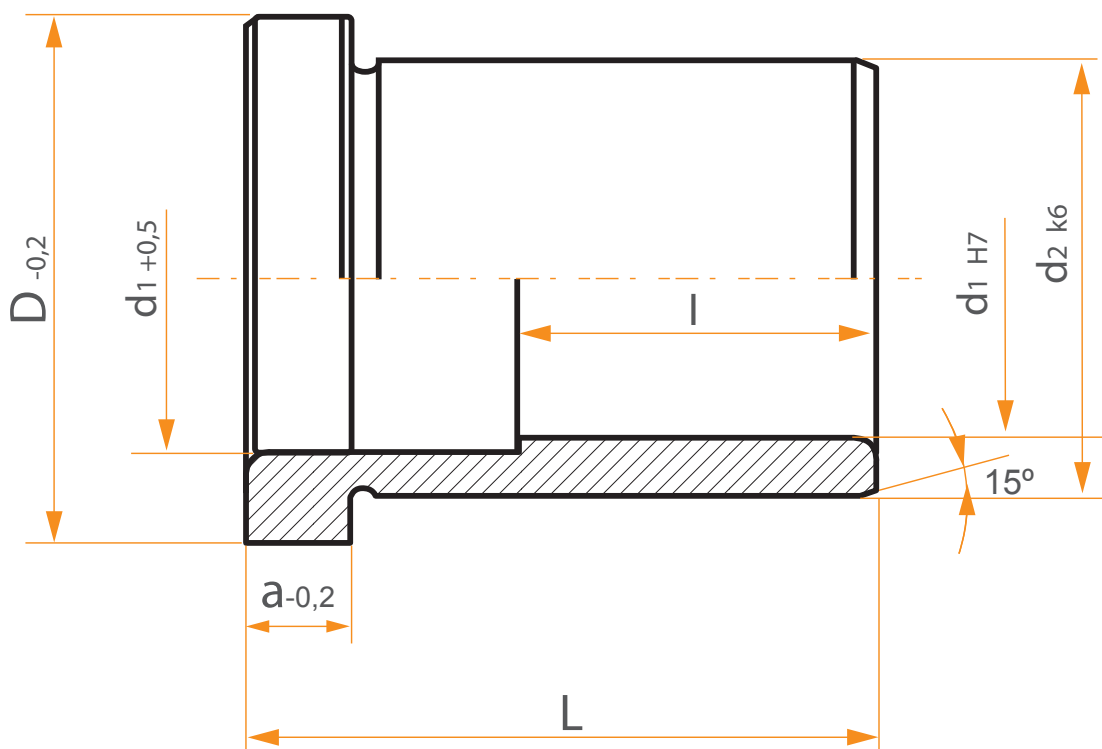
d_1	d_2	D	a	S	m	L								
14 15	20	25	6	9	17	35	55	75	95					
					22	30	50	70	90	110	125	150		
					27	30	45	65	85	105	125	145	165	
					36	35	55	75	95	125	155			
					46	35	45	65	85	105	125	145		
					56	35	55	75	95	135				
					66	55	65	95	125					
					76	55	95							
					86	55	95							
					96	55	95							
					116	75								
18 20	26	31	6	9	17	35	55	75	120					
					22	35	45	65	85	115				
					27	35	45	65	85	105	125	165	225	245
					36	35	55	75	95	115	135	165	225	255
					46	35	45	65	85	105	135	165	245	
					56	35	55	75	95	155				
					66	35	55	75	95	145				
					76	55	75	95	135					
					86	55	75	95	125					
					96	55	95							
					116	75	115							
					136	135								

d ₁	d ₂	D	a	S	m	L									
22 24	30	35	6	9	17	35	55	75							
					22	35	55	75	105	130					
					27	35	45	65	85	105	125	165	205	245	285
					36	35	55	75	95	115	135	165	205	245	285
					46	35	45	65	85	105	125	165	205		
					56	35	55	75	95	115	165	205			
					66	35	55	75	95	155					
					76	55	75	95	115	145					
					86	55	75	95	135						
					96	55	75	95							
					116	75	115	155							
					136	95	135								
					156	155									
30 32	42	47	6	9	22	35	75	130							
					27	45	65	105	165	185	245	285			
					36	55	75	95	115	155	245	285			
					46	45	65	85	105	125	165	245	285		
					56	55	75	95	115	135	175	245	295		
					66	55	75	95	115	135	175	245	295		
					76	55	75	95	115	155	225				
					86	55	75	95	115	155	225				
					96	55	75	95	115	155	205				
					116	75	115	155							
					136	95	115	155							
					156	115	155								
					176	135	175								
196	155	195													
40 42	54	60	10	12	36	75	135								
					46	95	165								
					56	75	115	155	195						
					66	75	135								
					76	75	115	175							
					86	75	135								
					96	75	115	175							
					116	95	135	195							
					136	95	135	215							
					156	115	155	215							
					176	135	155	175							
					196	155	195	235							
					246	165	245								



Material	Acero 1.7264
Material	Steel 1.7264
Tratamiento	Cementado (profun. 0,8 mm)
Treatment	Case hardened (depth 0,8 mm)
Dureza	60 - 62 Hrc
Hardness	60 - 62 Hrc
Forma de pedido	Casquillo CVS / d1 x L
Order form	Guide Bush CVS / d1 x L

CVS



CVS

CASQUILLO CVS / GUIDE BUSH CVS

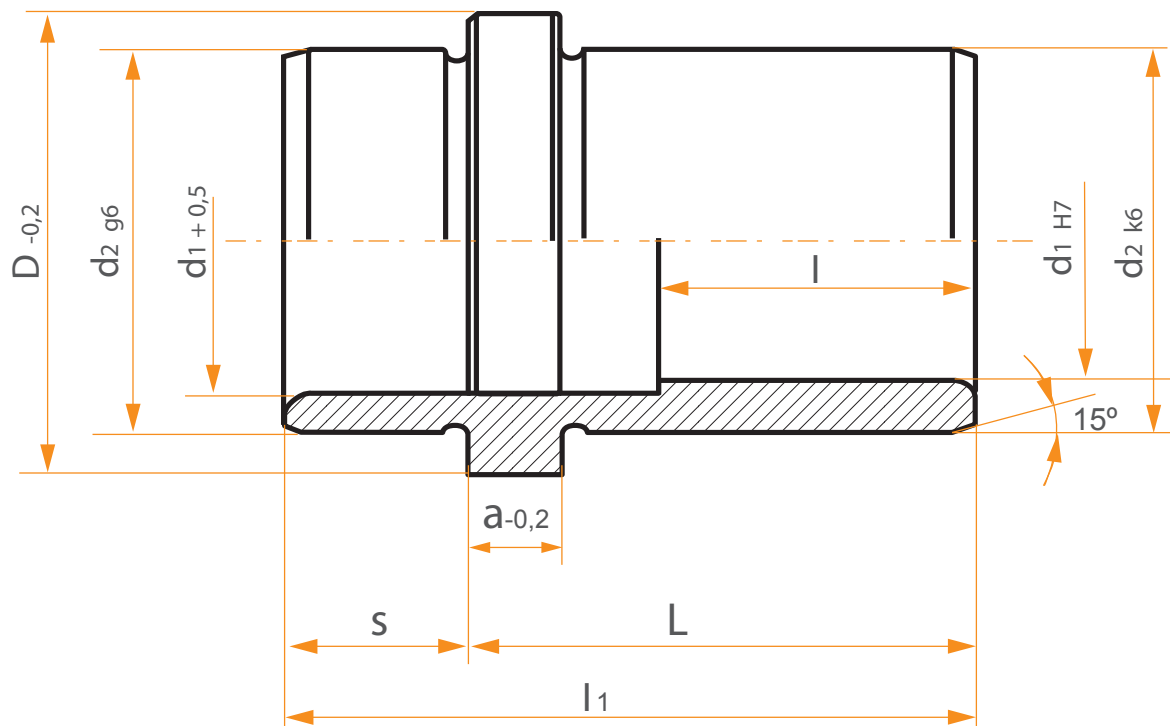
d ₁	d ₂	D	a	l	L				
14 15	20	25	6		12				
					17				
					22				
					27				
					36				
					46				
				56	56				
					66				
					76				
					86				
					96				
16	22	27	6		116				
					17				
					22				
					27				
					36				
					46				
				18 20	26	31	6		56
									66
									76
									86
									96
116									
22 24	30	35	6						136
									17
									22
									27
									36
				46					
				56	66	72	10		56
									66
									76
									86
									96
116									
96	116	136	20						136
									17
									22
									27
									36
				46					
				136	156	196	246		136
									156
									176
									196
									246

d ₁	d ₂	D	a	l	L				
30 32	42	47	6		22				
					27				
					36				
					46				
					56				
					66				
				116	136	156	176	196	76
									86
									96
									116
									136
40 42	54	60	10		156				
					176				
					196				
					36				
					46				
					56				
				50	66	72	10		66
									76
									86
									96
									116
136									
60	80	86	20						136
									156
									176
									196
									246
				246					



Material	Acero 1.7264
Material	Steel 1.7264
Tratamiento	Cementado (profun. 0,8 mm)
Treatment	Case hardened (depth 0,8 mm)
Dureza	60 - 62 Hrc
Hardness	60 - 62 Hrc
Forma de pedido	Casquillo CV2S / d1 x L
Order form	Guide Bush CV2S / d1 x L

CV2S



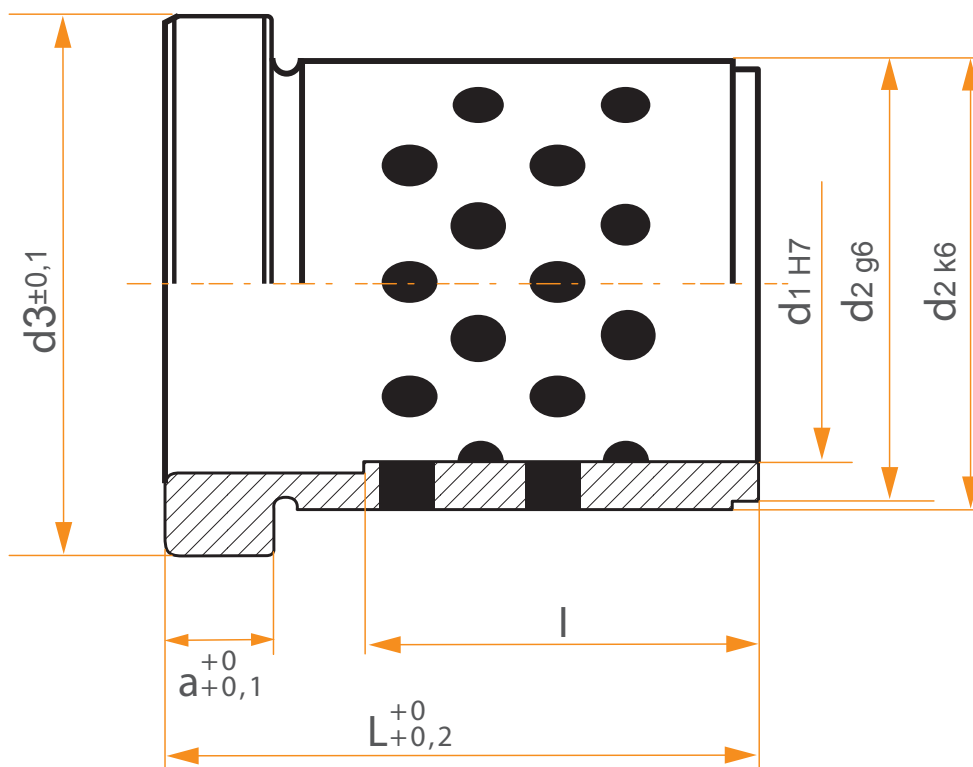
d ₁	d ₂	D	a	S	I	I ₁	L	
14 15	20	25	6	9	21		12	
					26		17	
					31		22	
					36		27	
					45		36	
					55		46	
					56	65		56
						75		66
						85		76
						95		86
						105		96
						125		116
						18 20	26	31
31		17						
36		22						
45		27						
55		36						
65		46						
75		56						
76	85		66					
	95		76					
	105		86					
	125		96					
	145		116					
	22 24	30	35	6	9			
31						22		
36						27		
45						36		
55						46		

d ₁	d ₂	D	a	S	I	I ₁	L	
22 24	30	35	6	9	65		56	
					75		66	
					85		76	
					95		86	
					105		96	
					96	125		116
						145		136
						165		156
30 32	42	47	6	9	31		22	
					36		27	
					45		36	
					55		46	
					65		56	
					75		66	
					85		76	
					95		86	
					105		96	
					125		116	
					116	145		136
						165		156
						185		176
205		196						
40 42	54	60	10	12		48		36
						58		46
					68		56	
					78		66	
					88		76	
					98		86	
					108		96	
					128		116	
					136	148		136
						168		156
						188		176
						208		196
						258		246



Material	Bronce + Grafito
Material	Bronze + Graphite
Forma de pedido	Casquillo BGCVS / d1 x L
Order form	Guide Bush BGCVS / d1 x L

BGCVS



d ₁	d ₂	d ₃	a	l	L					
14 15	20	25	6		12					
					17					
					22					
					27					
					36					
					46					
				56	56					
					66					
					76					
					86					
					96					
					116					
16	22	27	6		17					
					22					
					27					
					36					
					46					
					56					
					18 20	26	31	6		17
										22
										27
										36
										46
										56
76	66									
	76									
	86									
	96									
	116									
	136									
22 24	30	35	6		17					
					22					
					27					
					36					
					46					
					56					
				96	66					
					76					
					86					
					96					
					116					
					136					
	156									

d ₁	d ₂	d ₃	a	l	L	
30 32	42	47	6		22	
					27	
					36	
					46	
					56	
					66	
					116	76
						86
						96
						116
						136
						156
40 42	54	60	10		176	
					196	
					36	
					46	
					56	
					66	
					136	76
						86
						96
						116
						136
						156
50	66	72	10		176	
					196	
					246	
					76	
					96	
					116	
				136	136	
					156	
					196	
					96	
					116	
					136	
60	80	86	20	136	136	
					156	
					196	
					246	

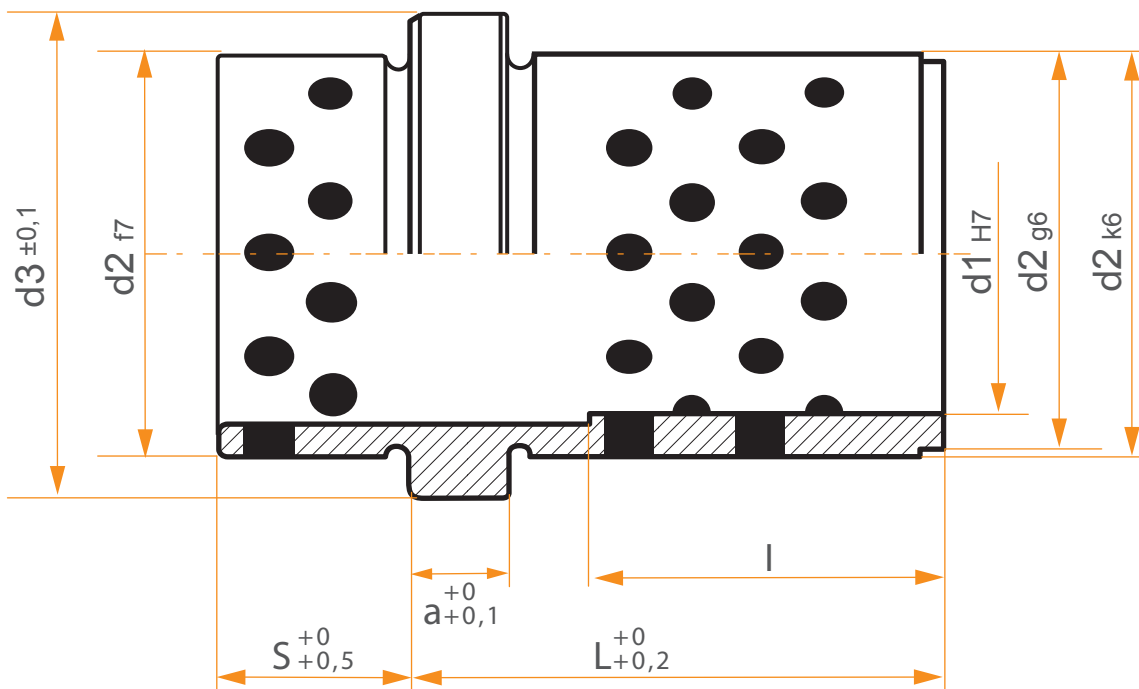


CASQUILLO BGCV2S
GUIDE BUSH BGCV2S

BGCV2S

Material	Bronze + Grafito
Material	Bronze + Graphite
Forma de pedido	Casquillo BGCV2S / d1 x L
Order form	Guide Bush BGCV2S / d1 x L

BGCV2S



d ₁	d ₂	d ₃	a	l	L
14 15	20	25	6		12
					17
					22
					27
					36
					46
				56	56
					66
					76
					86
					96
					116
16	22	27	6		17
					22
					27
					36
					46
					56
				76	76
					86
					96
					116
					136
					156
18 20	26	31	6		17
					22
					27
					36
					46
					56
				76	66
					76
					86
					96
					116
					136
22 24	30	35	6		17
					22
					27
					36
					46
					56
				96	66
					76
					86
					96
					116
					136
156					

d ₁	d ₂	d ₃	a	l	L
30 32	42	47	6		22
					27
					36
					46
					56
					66
				116	76
					86
					96
					116
					136
					156
40 42	54	60	10		36
					46
					56
					66
					76
					86
				136	96
					116
					136
					156
					176
					196
50	66	72	10		36
					46
					56
					66
					76
					86
				136	96
					116
					136
					156
					196
					246
60	80	86	20		76
					96
					116
					136
					156
					196
				136	136
					156
					196
					246
					246
					246

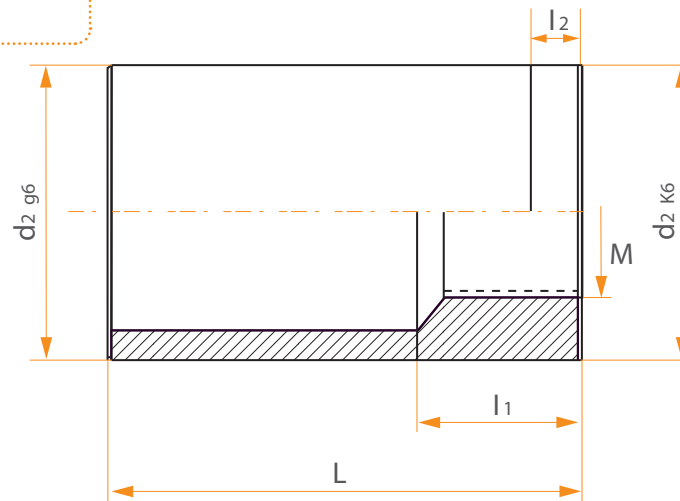


CASQUILLO DE CENTRAJE CCS CENTRING SLEEVE CCS

CCS

Material	Acero 1.7264
Material	Steel 1.7264
Tratamiento	Cementado (profun. 0,8 mm)
Treatment	Case hardened (depth 0,8 mm)
Dureza	60 - 62 Hrc
Hardness	60 - 62 Hrc
Forma de pedido	Casquillo Centraje CCS / d2 x L
Order form	Centring Sleeve CCS / d2 x L

CCS



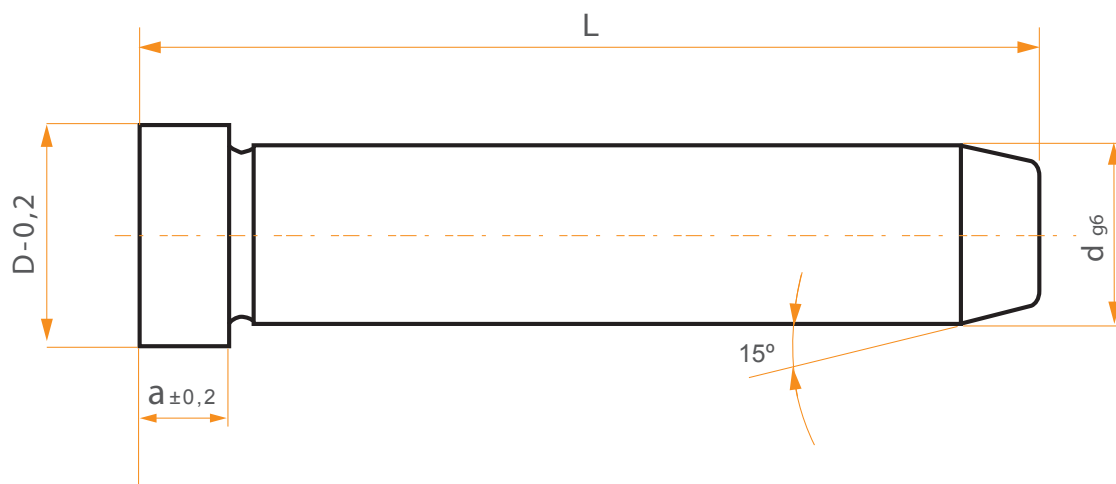
d2	M	I_2 (k6)	I_1	L				
14	M.8	2,5	8	20				
				30				
				40				
				50				
				60				
				70				
				80				
				100				
				20	M.12	2,5	10	30
								40
60								
80								
100								
120								
140								
160								

d2	M	I_2 (k6)	I_1	L
26	M.12	2,5	13	30
				40
				60
				80
				100
				120
				140
				160
				180
				30
60				
80				
100				
120				
140				
160				
180				
200				
240				

d2	M	I_2 (k6)	I_1	L
42	M.12	4,5	16	40
				60
				80
				100
				120
				140
				160
				180
				200
				220
54	M.12	4,5	16	260
				300
				60
				80
				120
				160
				200
				240
				280

Material	Acero 1.7264
Material	Steel 1.7264
Tratamiento	Cementado (profun. 0,8 mm)
Treatment	Case hardened (depth 0,8 mm)
Dureza	60 - 62 Hrc
Hardness	60 - 62 Hrc
Forma de pedido	Guía G2S / d1 x L
Order form	Guide Pillar G2S / d1 x L

G2S



G2S

COLUMN G2S / GUIDE PILLAR G2S

D	a	d	L	
10	3	8	40	
			50	
			60	
			80	
			100	
12		9	40	
			60	
			80	
			100	
			120	
16		6	12	40
				60
				80
				100
				120
18	8	14	60	
			80	
			100	
			120	
			140	
	18	8	15	140
				160
				180
				200
				240

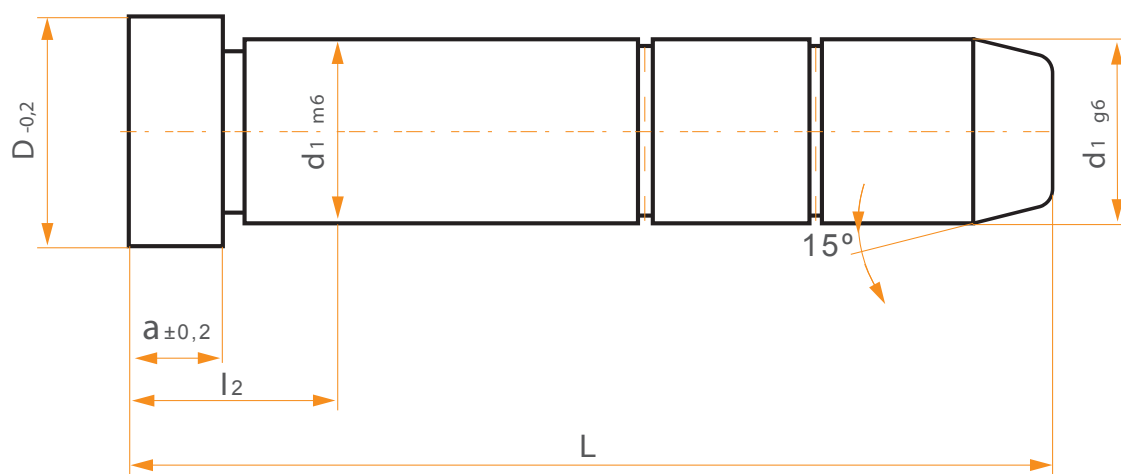
D	a	d	L
20	8	16	40
			60
			80
			100
			120
			140
			160
			180
			200
			240
22		18	60
			80
			100
			120
			140
	160		
	180		
	200		
	240		
	24		20
80			
100			
120			
140			
160			
180			
200			
240			
26		15	
	100		
	120		
	140		
	160		
	180		
	200		
	220		
	240		

D	a	d	L	
28	15	24	80	
			100	
			120	
			140	
			160	
			180	
			200	
			220	
			240	
			36	30
120				
160				
200				
240				
300				
360				
48	32	100		
		120		
		160		
		200		
		240		
		300		
		360		
		58	40	160
				200
				240
300				
360				
58	50			160
				200
				240
				300
				360



Material	Acero 1.7264
Material	Steel 1.7264
Tratamiento	Cementado (profun. 0,8 mm)
Treatment	Case hardened (depth 0,8 mm)
Dureza	60 - 62 Hrc
Hardness	60 - 62 Hrc
Forma de pedido	Guía GS / d1 x L
Order form	Guide Pillar GS / d1 x L

GS



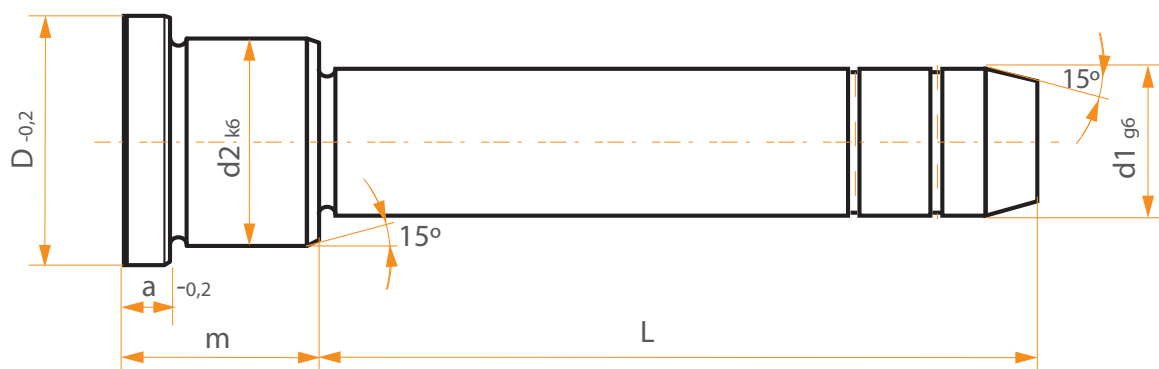
a	D	I ₂	d ₁	L	
3	12	17	10	40	
				60	
		22		80	
		27		100	
6	16	17	12	60	
				80	
		27		100	
		26		120	
8	18	17	14	60	
				80	
		27		100	
		36		120	
		46		140	
		160			
	20	20	22	16	60
					80
			27		100
			36		120
		140			
		160			
22	22	27	18	80	
				100	
		36		120	
		46		140	
				160	
				180	
		56		200	
24	24	27	20	80	
				100	
		36		120	
		46		140	
				160	
		56		180	
	200				

a	D	I ₂	d ₁	L	
15	26	36	22	100	
				120	
		46		140	
				160	
		56		180	
		200			
	28	28	76	24	220
					36
					46
					56
			76		
36	36	56	30	160	
				200	
		76		240	
				160	
		56		200	
		240			
	48	48	56	40	200
					240
			76		240
					300
96			300		
58	58	56	50	200	
				240	
		76		240	
				300	
		96		300	
20	68	76	60	240	
				300	
		116		360	



Material	Acero 1.7264
Material	Steel 1.7264
Tratamiento	Cementado (profun. 0,8 mm)
Treatment	Case hardened (depth 0,8 mm)
Dureza	60 - 62 Hrc
Hardness	60 - 62 Hrc
Forma de pedido	Guía GC / d1 x m x L
Order form	Guide Pillar GC / d1 x m x L

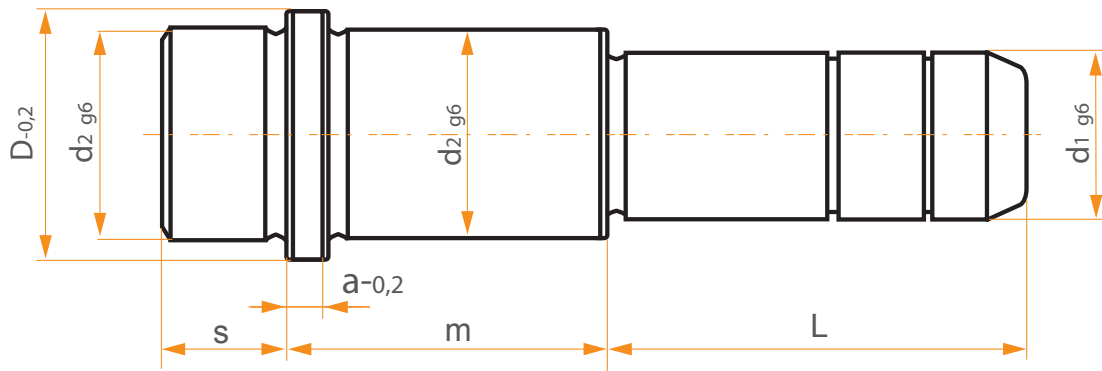
GC



d1	d2	D	a	m	L																					
					18	26	36	45	50	55	65	70	75	90	95	100	115	125	135	150	155	175	200	225	250	
10	14	17	4	17																						
				50																						
				70																						
				80																						
12	16	20	4	17																						
				21																						
				26																						
				34																						
				44																						
				54																						
16	20	24	4	20																						
				26																						
				34																						
				44																						
				54																						
				64																						
				74																						
				94																						
18	25	30	6	20																						
				26																						
				34																						
				44																						
				54																						
				64																						
				74																						
				94																						
22	30	35	6	26																						
				34																						
				44																						
				54																						
				64																						
				74																						
25	35	40	8	26																						
				34																						
				44																						
				54																						
				64																						
				74																						
30	40	45	8	26																						
				34																						
				44																						
				54																						
				64																						
				74																						
40	50	54	10	26																						
				34																						
				44																						
				54																						
				64																						
				74																						

Material	Acero 1.7264
Material	Steel 1.7264
Tratamiento	Cementado (profun. 0,8 mm)
Treatment	Case hardened (depth 0,8 mm)
Dureza	60 - 62 Hrc
Hardness	60 - 62 Hrc
Forma de pedido	Guía GC2 / d1 x m x L
Order form	Guide Pillar GC2 / d1 x m x L

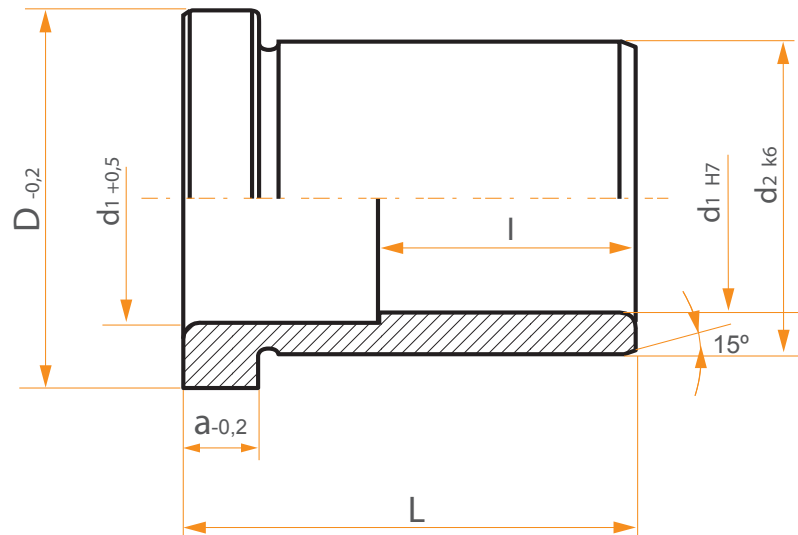
GC2



d ₁	d ₂	D	a	S	m	L							
						26	35	45	50	65	70	100	
12	16	20	4	12	26	■		■					
					26	■		■					
					30				■				
16	20	24	4	12	34		■						
					44		■						
					54								
					34			■					
18	25	30	6	14	44			■			■		
					44								
22	30	35	6	14	44				■		■	■	
					54								
					64								

Material	Acero 1.7264
Material	Steel 1.7264
Tratamiento	Cementado (profun. 0,8 mm)
Treatment	Case hardened (depth 0,8 mm)
Dureza	60 - 62 Hrc
Hardness	60 - 62 Hrc
Forma de pedido	Casquillo CV / d1 x L
Order form	Guide Bush CV / d1 x L

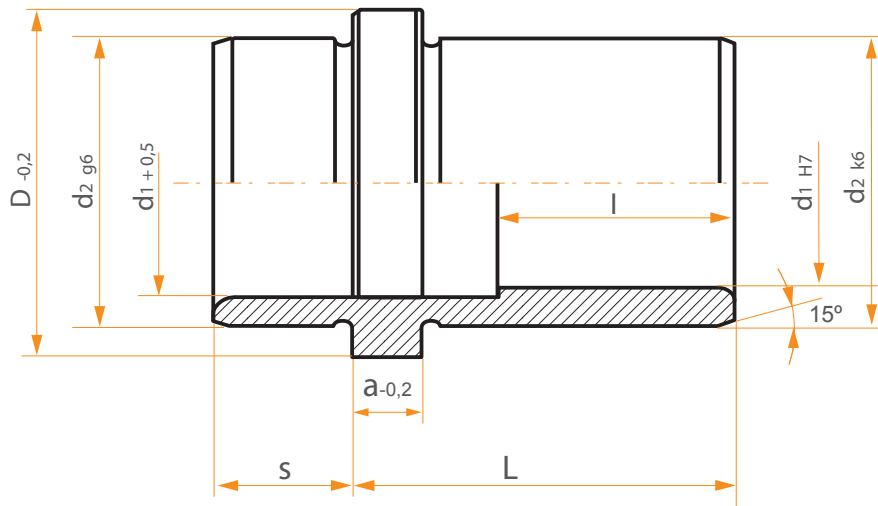
CV



d_1	d_2	D	a	L												
				17	21	26	35	45	55	65	75	85	95	115	135	
10	14	17	4													
12	16	20	4					I=30	I=37							
14	20	24	4					I=30								
16	20	24	4						I=37	I=43	I=50	I=57	I=63			
18	25	30	6							I=43	I=50	I=57	I=63			
20	30	35	6							I=43	I=50					
22	30	35	6							I=43	I=50	I=57	I=63			
25	35	40	8									I=57	I=63			
30	40	45	8											I=77	I=90	
40	50	54	10													I=90

Material	Acero 1.7264
Material	Steel 1.7264
Tratamiento	Cementado (profun. 0,8 mm)
Treatment	Case hardened (depth 0,8 mm)
Dureza	60 - 62 Hrc
Hardness	60 - 62 Hrc
Forma de pedido	Casquillo CV2 / d1 x L
Order form	Guide Bush CV2 / d1 x L

CV2

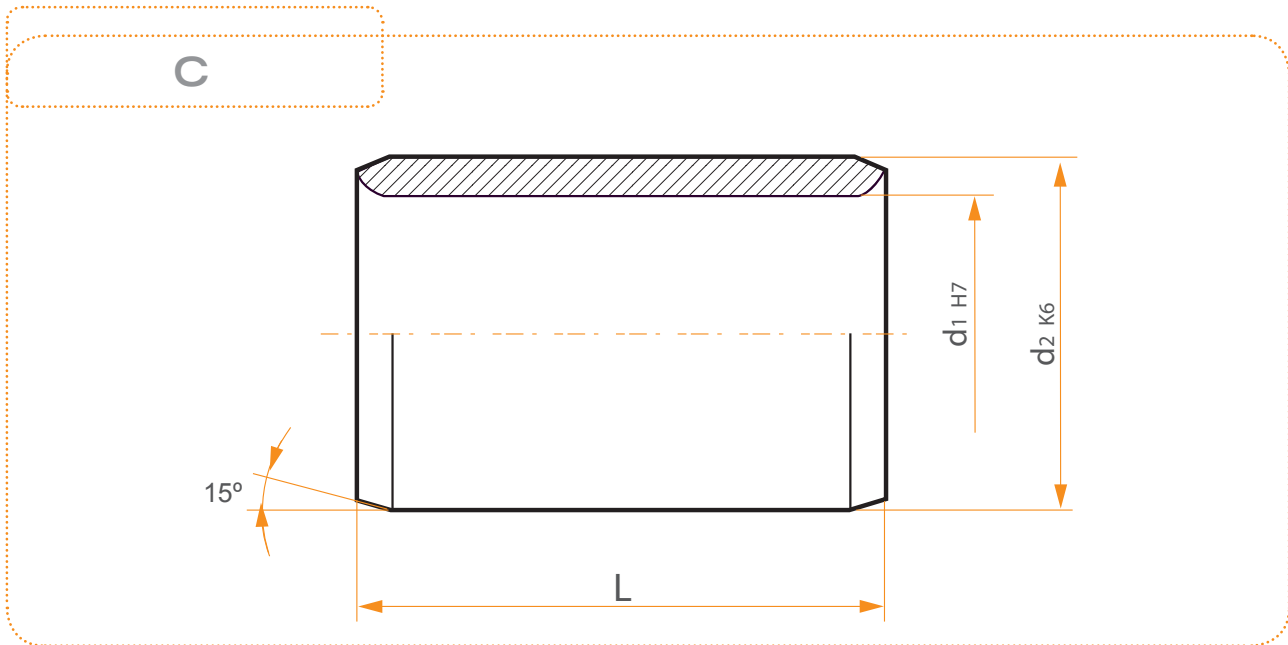


d ₁	d ₂	D	a	S	L								
					17	21	26	35	45	55	75	95	
12	16	20	4	8				l=29	l=36	l=42			
14	20	24	4	12									
16	20	24	4	12					l=38	l=45	l=58		
18	25	30	6	17						l=48	l=61	l=63	
20	30	35	6	17									
22	30	35	6	17						l=48	l=61	l=63	
25	35	40	8	18									
30	40	45	8	21								l=64	l=77
40	50	54	10	20									l=76

C

CASQUILLO C / GUIDE BUSH C

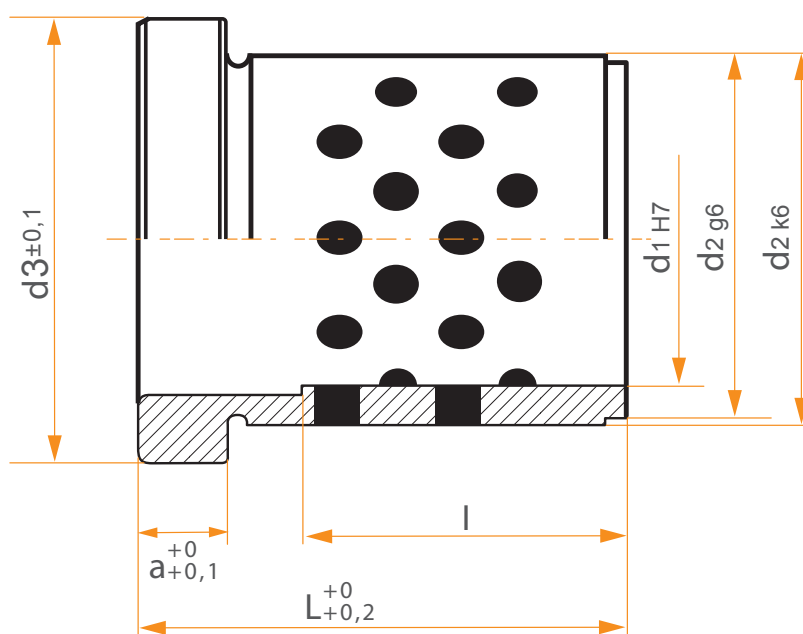
Material	Acero 1.7264
Material	Steel 1.7264
Tratamiento	Cementado (profun. 0,8 mm)
Treatment	Case hardened (depth 0,8 mm)
Dureza	60 - 62 Hrc
Hardness	60 - 62 Hrc
Forma de pedido	Casquillo C / d1 x L
Order form	Guide Bush C / d1 x L



d ₁	d ₂	L								
		9	17	21	26	30	35	45	55	75
10	14									
12	16									
14	20									
16	20									
18	25									
20	30									
22	30									
25	35									
30	40									
40	50									

Material	Bronce + grafito
Material	Bronze + Graphite
Forma de pedido	Casquillo BGCV / d1 x L
Order form	Guide Bush BGCV / d1 x L

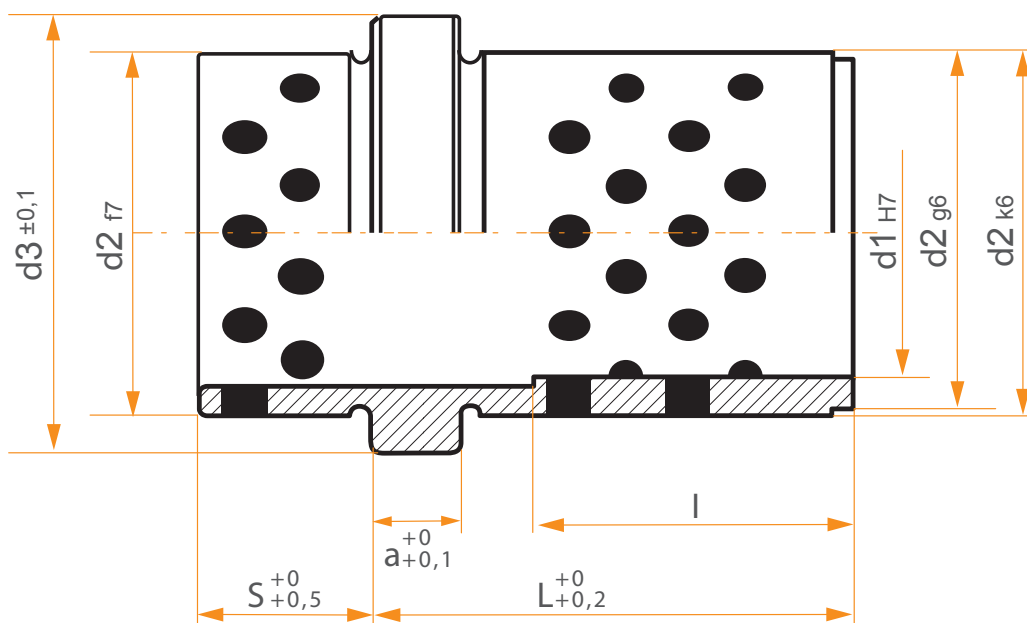
BGCV



d1	d2	d3	a	L												
				17	21	26	35	45	55	65	75	85	95	115	135	
10	14	17	4													
12	16	20	4					l=30	l=37							
14	20	24	4					l=30								
16	20	24	4						l=37	l=43	l=50	l=57	l=63			
18	25	30	6							l=43	l=50	l=57	l=63			
20	30	35	6							l=43	l=50					
22	30	35	6							l=43	l=50	l=57	l=63			
25	35	40	8									l=57	l=63			
30	40	45	8											l=77	l=90	
40	50	54	10													l=90

Material	Bronze + grafito
Material	Bronze + Graphite
Forma de pedido	Casquillo BGCV2 / d1 x L
Order form	Guide Bush BGCV2 / d1 x L

BGCV2



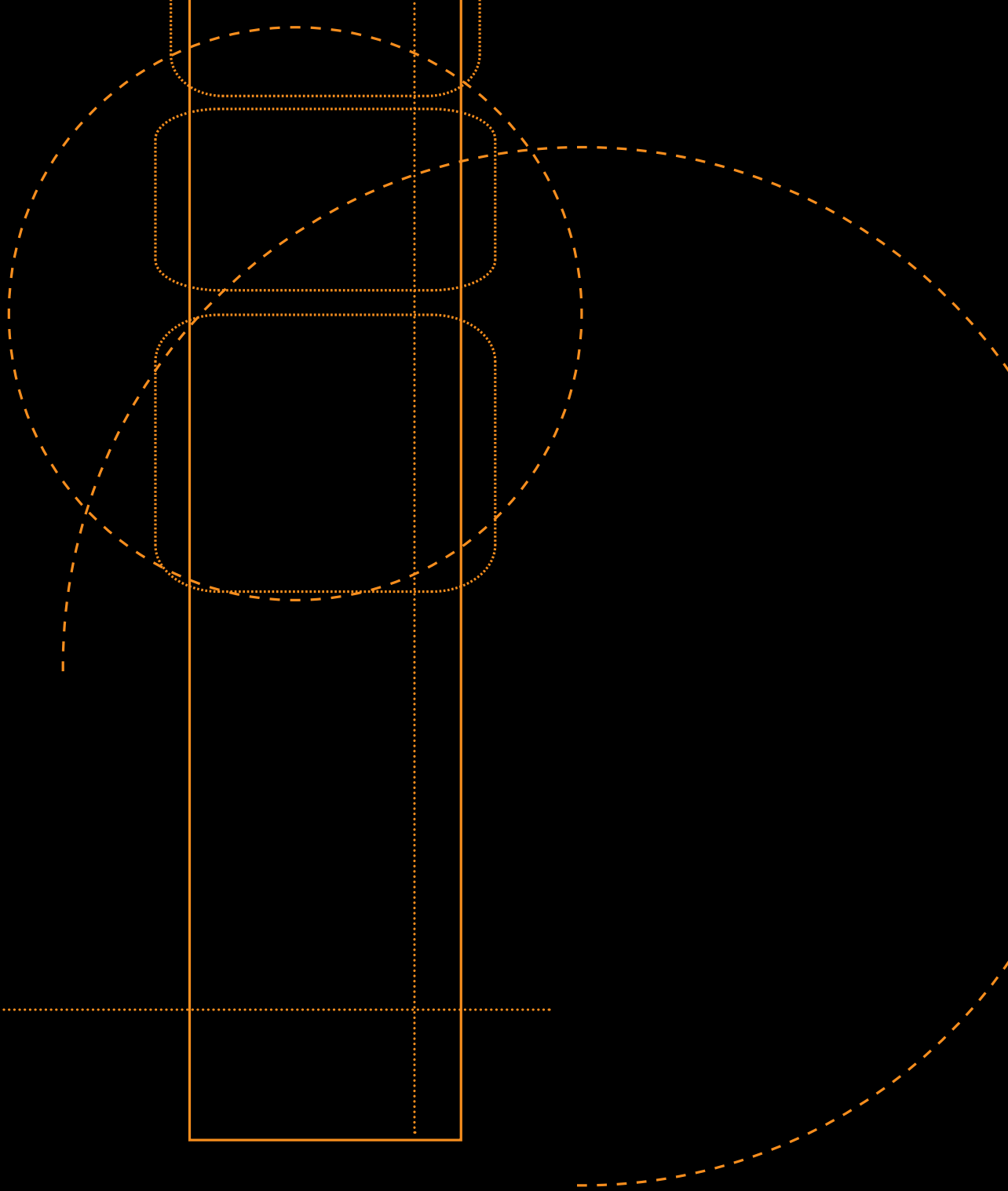
d1	d2	d3	a	S	L								
					17	21	26	35	45	55	75	95	
12	16	20	4	8				l=29	l=36	l=42			
14	20	24	4	12									
16	20	24	4	12					l=38	l=45	l=58		
18	25	30	6	17						l=48	l=61	l=63	
20	30	35	6	17									
22	30	35	6	17						l=48	l=61	l=63	
25	35	40	8	18									
30	40	45	8	21							l=64	l=77	
40	50	54	10	20								l=76	

Material	Acero 1.7264
Material	Steel 1.7264
Tratamiento	Cementado (profun. 0,8 mm)
Treatment	Case hardened (depth 0,8 mm)
Dureza	60 - 62 Hrc
Hardness	60 - 62 Hrc
Forma de pedido	Guía G2 / d1 x L
Order form	Guide Pillar G2 / d1 x L

G2



d ₁	D	a	L																				
			44	52	65	75	85	95	105	115	125	140	170	200	225	250	275	300	325	350	375	400	
10	12	8																					
12	15	8																					
14	17	10																					
16	19	12																					
18	22	14																					
20	24	15																					
25	30	18																					
30	35	20																					
40	47	22																					
50	58	25																					



Suministros Narvez S L
C/ Albacete, 2-B 03440
IBI - ALICANTE Tel.
622 433 425
pedidos@suminar.com

